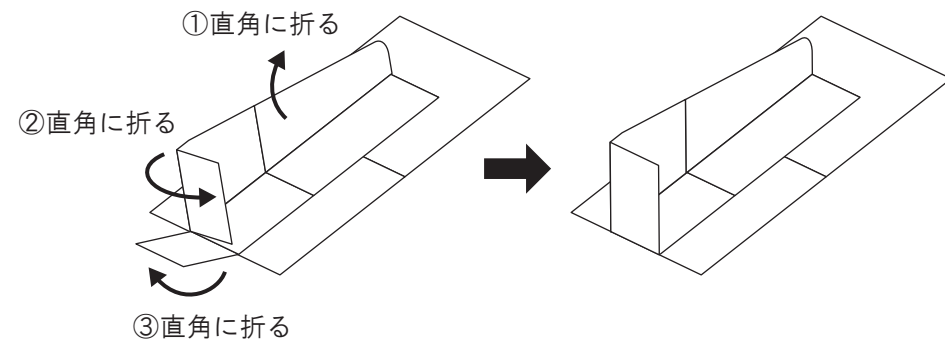


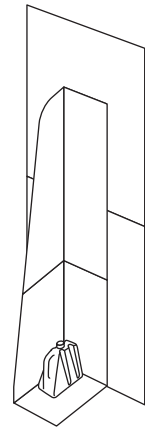
PXC社製 大型バックパネル取扱説明書

<パネルが1枚の場合>

1 二つ折りパネルを裏向きに広げ、下図の手順でプラ段脚を組み立てます。

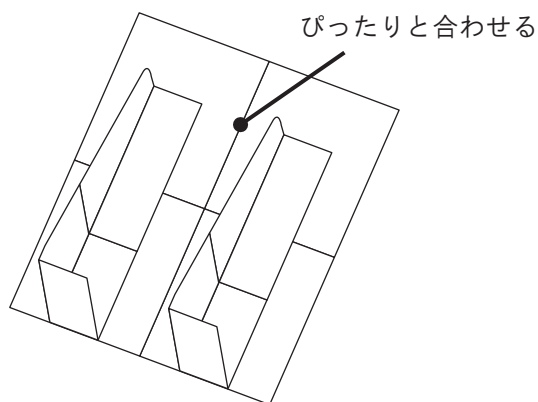


2 パネルを起こして、プラ段脚に注水タンクを乗せて完成です。

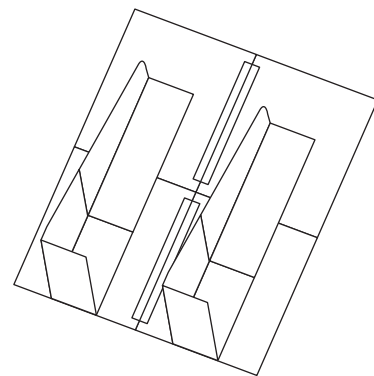


<パネルが2枚以上の場合>

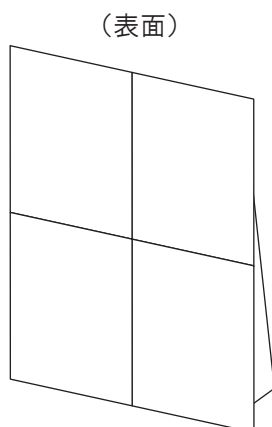
1 上記の方法で1枚目と2枚目のパネルのプラ段脚を組み立て、2枚のパネルを隙間なくあわせて並べます。



2 2枚のパネルの間にジョイントパーツをしっかりと貼り込みます。このとき、パネルの天地からはみ出したり、ジョイントパーツ同士が重ならないようにしてください。(パネルが3枚以上の場合も同様に、パネル同士をジョイントパーツで貼り合せます。)



3 パネルの天側と横側を2名以上で起こして、表面がまっすぐになるように調整してください。



4 すべてのプラ段脚に注水タンクを乗せて完成です。

